

(H205-A) HYUNDAI SANTA FE CLASSIC () 2000-...	D (H)	S ()	T ()	C ()
H205-A	8,1	75	1850	1500
D = g* TC/T+C				
S-				
T-				
C-				

(H205-A) HYUNDAI SANTA FE CLASSIC () 2000-...
1000

80 / .
28248-89 «
37.001.096-93 “

1. 2.

	(H205-A) HYUNDAI SANTA FE CLASSIC () 2000-...	1
50		1
20		1
		1

3.

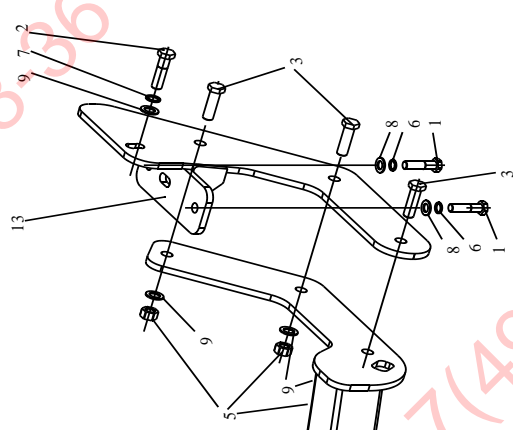
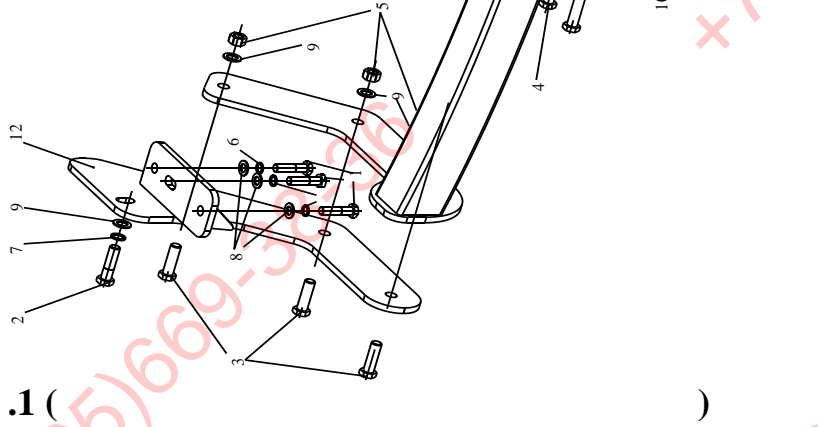
ФАРКОП.РФ

(11) (12,13) ()
10 40 1,25 (1) 12 45 1,25 (2).
12 40 (3).
1.

4.

205-

1			
2	10 1.25 40		5
3	12 1.25 45		2
4	12 40		6
5	12 70		2
6	12		8
7	d10		5
8	d12		2
9	d10		5
10	d12		11
11			1
12			2
13			2



ФАРКОП.РФ

+7 (495) 669-38-36

+7(495)669-38-36